

Conectores glándula / prensaestopa Higiénicos en Acero Inoxidable

Conectores glándula/prensaestopas para aplicaciones higiénicas

Para aplicaciones en industrias como: la elaboración de alimentos y bebidas, farmacéuticas, tecnología de cuarto blanco, biotecnología e industria química.

El diseño de superficie lisa evita que microorganismos se adhieran al conector.

Las roscas no quedan expuestas.

La junta tórica (gasket) incluida es un elastómero termoplástico (TPE) tal como lo indica la guía de la FDA en el código 21 CFR 177.2600.

La limpieza del conector es más fácil, rápida y menos costosa comparada con la limpieza de los conectores tradicionales





La glándula de caucho hace que la sujeción del cable sea de gran calidad, cumpliendo con un sello IP69 al mismo tiempo que ofrece un alivio de tensión que evita deformaciones en el cable.

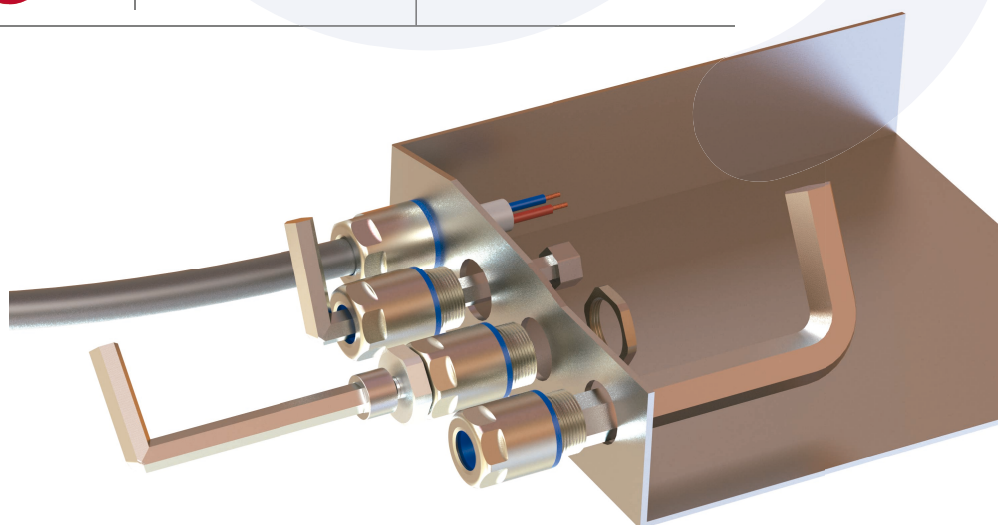
Adecuado para la limpieza con vapor a alta presión.

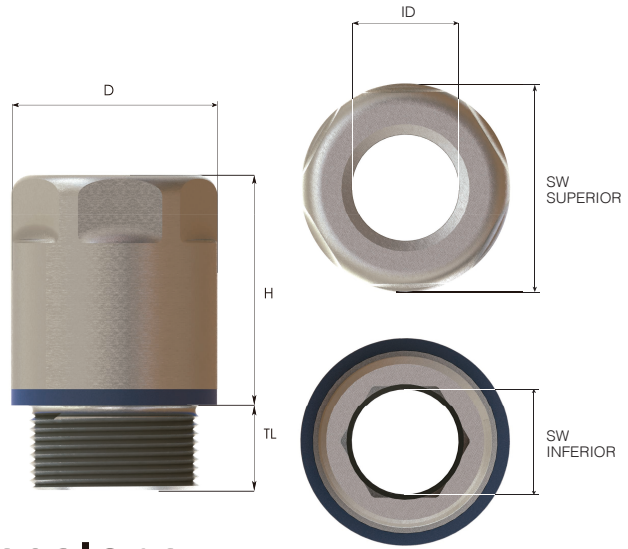
Contratuera incluida fabricada en acero inoxidable.

Detalles técnicos.

Material	Conector Glándula interior de sujeción Junta tórica (gasket)	Acero inoxidable 1.4305 (AISI 303) POM (polioximetileno, plástico) TPE (elastómero termoplástico, caucho termoplástico) de acuerdo a la guía FDA 21 CFR 177.2600
Clasificación del grado de protección (IP)		IP 68-5 bar IP 69K
Temperatura de Operación	Permanente	Intermitente
	-20°C a +100°C	-40°C a +150°C
Roscas disponibles	<ul style="list-style-type: none"> Métrica (M), de acuerdo a la norma EN 60423 Otros tipos de roscas están disponibles sobre pedido. 	
Tipo de cable	No armado	
Accesorios	<ul style="list-style-type: none"> Contratuercas Tapones de caucho tipo domo Herramienta de ensamble 	
Comentarios	<ul style="list-style-type: none"> Fabricado de acuerdo a DIN EN 62444/50262 Recomendamos el uso de contratuercas y juntas tóricas (gasket) para preservar el grado de protección IP cuando el conector se aplique en superficies irregulares y no exista una rosca prefabricada en su gabinete o equipo. Todos los accesorios se venden por separado. Fabricación en Acero Inoxidable AISI 316L Disponible sobre pedido 	

Aprobaciones	Número de certificado	Estándares
	40040032	de acuerdo a la norma DIN EN 62444
	485TUM2016 No.15/2015	de acuerdo a la norma EHEG-Doc. 2 3rd edition, 2004.
	E-14047	EN62444
	E199260	de acuerdo a la norma UL514





Conectores glándula / prensaestopa Higiénicos en Acero Inoxidable

Tipo de rosca Métrica de acuerdo a la norma EN 60423

Tamaño de rosca	Rango de sujeción de la glándula Ø min-max mm	Longitud de la rosca TL mm	Ancho de la llave inglesa SW		Diámetro exterior del capuchón del conector glándula Ø	Diámetro Interior Ø	Altura H mm	Número de parte
			Superior mm	Inferior mm				
M12x1.5	3.0- 6.5	6.0	14	7	15.6	6.7	22.0	BMFG-0S
M16x1.5	5.0-10.0	7.0	18	10	20.2	10.3	23.5	BMFG-01S
M20x1.5	6.0-12.0	10.0	22	13	24.1	12.3	27.0	BMFG-02S
M25x1.5	12.0-17.0	14.0	28	17	30.1	17.3	29.5	BMFG-03S

Herramienta de ajuste para conector glándula higiénico.

Detalles Técnicos	
Material	Acero inoxidable 1.4305 (AISI 303)



Herramienta de ajuste

Tamaño de conector glándula	Entrada tipo Allen SW a mm	Tamaño de cabeza hexagonal SW b mm	Altura H mm	Número de parte
M12	5.0	7	5.0	BMFGT-01
M16	6.0	10	5.0	BMFGT-02
M20	8.0	13	8.0	BMFGT-03
M25	10.0	17	8.0	BMFGT-04



Herramienta de instalación para conector glándula higiénico.

Detalles técnicos	
Material	Acero inoxidable 1.4305 (AISI 303)

Herramienta de instalación

Tamaño de conector	Ancho de la Llave		Número de parte
	SW c mm	SW d min - max mm	
M16	6.0	9.0 - 10.0	BMFGST-02
M20	8.0	11.0 - 13.0	BMFGST-03
M25	10.0	15.0 - 17.0	BMFGST-04

