


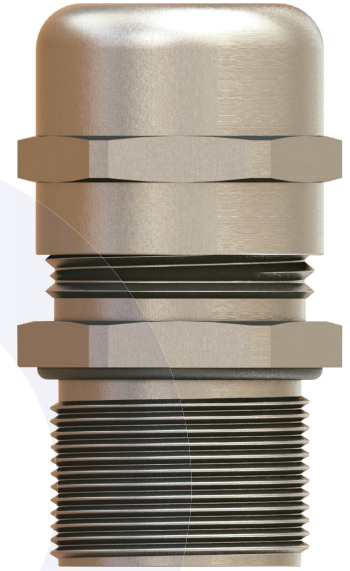


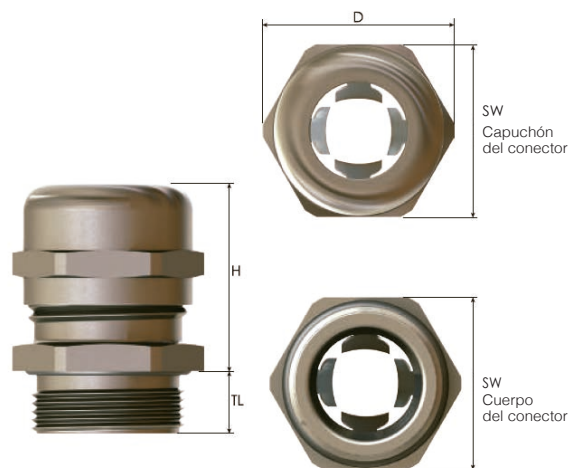
Conectores glándula / prensaestopas metálicos con protección EMC, Serie EMC4.

Conector glándula fabricado en latón niquelado para aplicaciones EMC (Compatibilidad Electromagnética)

- Se recomienda su uso en áreas/aplicaciones donde se pueden presentar perturbaciones electromagnéticas.
- Para evitar la interferencia electromagnética, la serie EMC4 incluye un componente EMC en forma de anillo, éste anillo EMC mantendrá la protección contra perturbaciones electromagnéticas al entrar en contacto con el blindaje del cable (malla/trenzado), permitiendo que los aparatos electrónicos no interfieran entre sí.
- La glándula de caucho hace que la sujeción del cable sea de gran calidad, cumpliendo con un sello IP68 al mismo tiempo que ofrece un alivio de tensión que evita deformaciones en el cable.
- Fácil instalación.
- El anillo EMC que contiene este conector glándula/prensaestopa está diseñado para no dañar el blindaje del cable (malla, trenzado, apantallado).
- Aprobaciones vigentes.

Detalles técnicos.		
Material	Cuerpo	Latón niquelado.
	Glándula	CR (Cloropreno, caucho).
	Base interior porta-glándula	PA 6 (Poliamida, plástico)
	Anillo EMC	Aleación especial de cobre
	O-ring	NBR (Nitrilo, caucho)
Clasificación del grado de protección (IP)	IP 68 (5 bar, 30 min)	
Grado de inflamabilidad	V2, de acuerdo a la norma UL94	
Temperatura de Operación	Permanente	Intermitente
	-20°C a +100°C -40°C a +150°C	
Tipo de entrada de rosca	<ul style="list-style-type: none"> • Métrica (M), de acuerdo a la norma EN 6042. • NPT (N), de acuerdo al estándar ANSI B1.20.1 • PG de acuerdo a la norma DIN 40430. • Otras roscas disponibles sobre pedido. 	
Tipo de cable	Blindado, apantallado, trenzado, VFD.	
Accesorios	<ul style="list-style-type: none"> • Contratueras para aplicaciones EMC • Junta tórica (gasket) 	
Comentarios	<ul style="list-style-type: none"> • Fabricados de acuerdo a la norma DIN EN 62444/50262 • Recomendamos el uso de contratueras y arandelas (empaques) para preservar el grado de protección IP cuando el conector sea instalado en su gabinete/equipo/dispositivo. • O-ring incluido en roscas métricas y PG como un estándar. En roscas NPT, el o-ring se puede incluir sobre pedido. • Todos los accesorios se venden por separado. • Otros tipos de contratuerca están disponibles sobre pedido. 	
Aprobaciones	Número de certificado	Estándares
	40039349	DIN EN 62444
 TYPE 4X	E-199260	UL514B CSA22.2 No 18.3-12 CSA22.2 No 94.2-15
		UL50E
	E-14047	EN62444





Conectores glándula / presaestopas metálicos con protección EMC, Serie EMC4.

Entrada de rosca Métrica, de acuerdo a la norma EN 60423								
Entrada de rosca	Rango de sujeción de la glándula Ø min-max mm	Rango de sujeción del blindaje del cable Ø min-max mm	Longitud de rosca TL mm	Ancho de llave inglesa		Ancho D mm	Altura H mm	Número de parte
				Cabeza SW mm	Cuerpo SW mm			
M12 x 1.5	3.0-6.5	2.0-5.0	6.0	14	14	15.5	30.0	BMEM-ES(M12T)
M16 x 1.5	5.0-10.0	3.5-8.0	6.0	20	20	22.0	35.0	BMEM-E1(M16T)
M20 x 1.5	6.0-12.0	4.5-10.0	6.0	22	22	24.5	33.5	BMEM-E2S(M20T)
	7.5-14.0	5.5-11.5	8.0	24	24	26.8	41.5	BMEM-E2(M20T)
M25 x 1.5	10.0-18.0	7.0-14.0	8.0	30	30	33.0	44.5	BMEM-E3(M25T)
M32 x 1.5	16.0-25.0	12.0-20.0	9.0	40	40	44.5	55.0	BMEM-E4(M32T)
M40 x 1.5	22.0-32.0	18.0-27.0	9.0	50	50	55.5	62.5	BMEM-E5(M40T)
M50 x 1.5	30.0-38.0	26.0-34.0	9.0	58	58	64.0	74.0	BMEM-E6(M50T)
M63 x 1.5	34.0-44.0	30.0-40.0	14.0	64	68	75.0	60.0	BMEM-E7(M63T)
	37.0-53.0	33.0-49.0	10.0	75	75	83.0	75.0	BMEM-E7L(M63T)

Entrada de rosca NPT, de acuerdo a la norma ANSI B1.20.1								
Entrada de rosca	Rango de sujeción de la glándula Ø min-max mm	Rango de sujeción del blindaje del cable Ø min-max mm	Longitud de rosca TL mm	Ancho de llave inglesa		Ancho D mm	Altura H mm	Número de parte
				Cabeza SW mm	Cuerpo SW mm			
NPT 1/4"	3.0-6.5	2.0-5.0	11.5	14	15	16.5	30.0	BNEM-ES(NPT1/4"T)
NPT 3/8"	5.0-10.0	3.5-8.0	11.5	20	20	22.0	35.0	BNEM-E1(NPT3/8"T)
NPT 1/2"	6.0-12.0	4.5-10.0	15.0	22	22	24.5	39.5	BNEM-E2S(NPT1/2"T)
	7.5-14.0	5.5-11.5	15.0	24	24	26.8	41.5	BNEM-E2(NPT1/2"T)
NPT 3/4"	10.0-18.0	7.0-14.0	15.0	30	30	33.0	43.5	BNEM-E3(NPT3/4"T)
NPT 1"	16.0-25.0	12.0-20.0	20.0	40	40	44.5	54.0	BNEM-E4(NPT1"T)
NPT 1 1/4"	22.0-32.0	18.0-27.0	20.0	50	50	55.5	63.0	BNEM-E5(NPT1 1/4"T)
NPT 1 1/2"	30.0-38.0	26.0-34.0	22.0	58	58	64.0	73.0	BNEM-E6(NPT1 1/2"T)
NPT 2"	34.0-44.0	30.0-40.0	22.0	64	68	75.0	73.0	BNEM-E7(NPT2"T)