

# Conectores glándula / prensaestopas serie Snap-In, sin rosca, poliamida.






## Conectores glándula / prensaestopas plásticos, sin rosca.

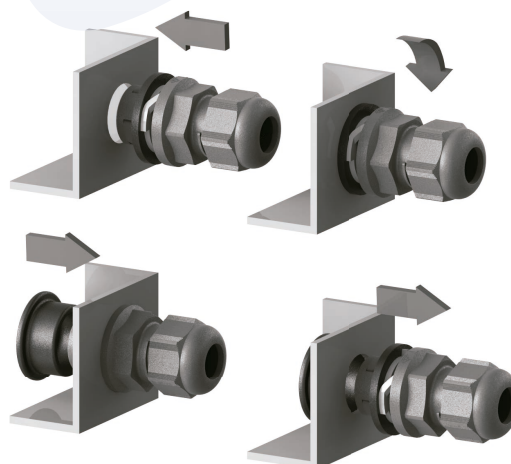
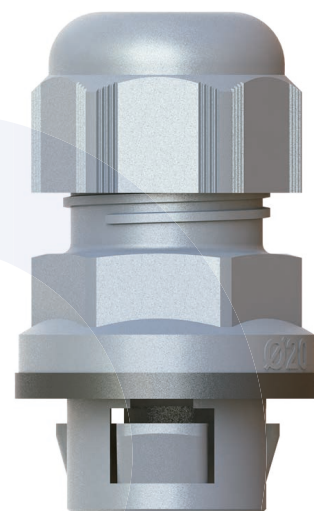
- Fácil instalación: empuja el conector glándula / prensaestopas a través del orificio de su gabinete/equipo/dispositivo y gire el conector glándula / prensaestopas en el sentido de las manecillas del reloj.
- Reduce el tiempo de instalación hasta en un 60% gracias a su eficaz sistema de anclaje.
- Para espesores de pared de gabinete/equipo/dispositivo desde 0.5 mm a 4.0 mm.
- La glándula de caucho hace que la sujeción del cable sea de gran calidad, cumpliendo con un sello IP68 al mismo tiempo que ofrece un alivio de tensión que evita deformaciones en el cable.
- Fácil desinstalación con la herramienta de desmontaje (se vende por separado).

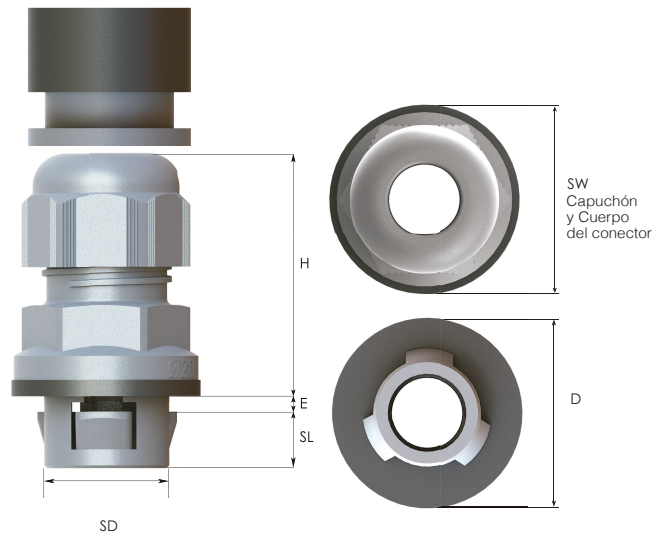
### Detalles técnicos.

<b>Material</b>	<b>Cuerpo</b>	PA6 (Poliamida, plástico)
	<b>Junta tórica (gasket)</b>	CR (Cloropreno, caucho)
	<b>Glándula</b>	CR (Cloropreno, caucho)
<b>Clasificación del grado de protección (IP)</b>		IP 68-5 bar IP 66
<b>Grado de inflamabilidad</b>		V2, de acuerdo a la norma UL94
<b>Temperatura de Operación</b>	<b>Permanente</b>	<b>Intermitente</b>
	-20°C a +100°C	-30°C a +150°C
<b>Tipo de cable</b>		No armado
<b>Accesorios</b>		• Herramienta de desmontaje

<b>Comentarios</b>	<ul style="list-style-type: none"> <li>• Glándulas dobles disponibles</li> <li>• Fabricada de acuerdo a la norma DIN EN 62444/50262</li> <li>• Los accesorios se venden por separado.</li> <li>• Además de los colores que se muestran disponibles en la ficha técnica (gris claro, gris y negro), también manejamos los siguientes colores sobre pedido: RAL 5015 (azul), RAL 9003 (blanco) y RAL 3020 (Rojo) contáctenos para mayor información.</li> </ul>
--------------------	---

Aprobaciones	Número de certificado	Estándares
	134171	DIN EN 62444
	115116_0_000	CSA C22.2
	E199260	UL514B CSA22.2 No 18.3-12 CSA22.2 No 94.2-15
<b>TYPE 4X</b>		UL50E
	SERCOVAM RES 107572	UL514B §8.26.7
	E-14046	EN62444

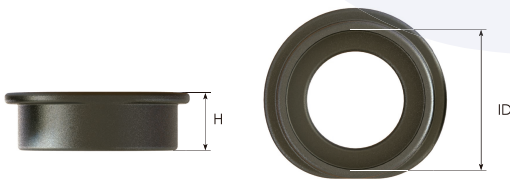




## Conectores glándula / prensaestopas serie Snap-In, sin rosca, poliamida

Para espesores de pared (E) desde 0.5 mm hasta 4.0 mm

Tamaño de entrada del anclaje	Rango de sujeción de la glándula, mm		Ancho de entrada		Ancho de llave		Diámetro exterior del capuchón del conector glándula D mm	Altura máxima del conector H mm	Número de parte		
	Ø min-max, mm	Glándula sencilla ó doble	SL mm	SD mm	Capuchón del conector mm	Cuerpo del conector mm			RAL 7035 (Gris Claro)	RAL 7001 (Gris)	RAL 9005 (Negro)
16	3.0 - 10.0	Doble	9.0	15.9	22	22	26.5	44.5	BMOS-DS-11	BMOS-DS-01	BMOS-DS-21
	5.0 - 10.0	Sencilla	9.0	15.9	22	22	26.5	44.5	BMOS-11	BMOS-01	BMOS-21
20	5.0 - 12.0	Doble	9.0	19.9	24	24	30.3	43.5	BMOS-DS-12	BMOS-DS-02	BMOS-DS-22
	3.0 - 13.0	Doble	9.0	19.9	25	5	30.3	43.5	BMOS-EU-DS-12	BMOS-EU-DS-02	BMOS-EU-DS-22
	6.0 - 12.0	Sencilla	9.0	19.9	24	24	30.3	43.5	BMOS-12	BMOS-02	BMOS-22
	7.0 - 13.0	Sencilla	9.0	19.9	25	5	30.3	43.5	BMOS-EU-12	BMOS-EU-02	BMOS-EU-22
25	8.0 - 17.0	Doble	9.0	24.9	29	29	36.3	45.5	BMOS-EU-DS-13	BMOS-EU-DS-03	BMOS-EU-DS-23
	11.0 - 17.0	Sencilla	9.0	24.9	29	29	36.3	45.5	BMOS-EU-13	BMOS-EU-03	BMOS-EU-23
32	11.0 - 21.0	Doble	9.0	31.9	36	36	43.2	51.5	BMOS-EU-DS-14	BMOS-EU-DS-04	BMOS-EU-DS-24
	15.0 - 21.0	Sencilla	9.0	31.9	36	36	43.2	51.5	BMOS-EU-14	BMOS-EU-04	BMOS-EU-24
40	16.0 - 28.0	Doble	13.2	39.9	46	46	55.2	58.0	BMOS-EU-DS-15	BMOS-EU-DS-05	BMOS-EU-DS-25
	19.0 - 28.0	Sencilla	13.2	39.9	46	46	55.2	58.0	BMOS-EU-15	BMOS-EU-05	BMOS-EU-25



### Herramienta para desensamblar del conector glándula/prensaestopas serie Snap-In

Detalles Técnicos

Material | Plástico

Para tamaños de entrada del anclaje	Diámetro interior ØID mm	Altura (H) mm	Número de parte
16	16.0	13.0	BEX-16
20	20.0	13.0	BEX-20
25	25.0	13.0	BEX-25
32	32.0	13.0	BEX-32
40	40.0	15.5	BEX-40