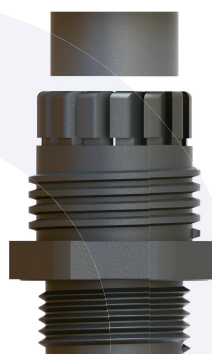
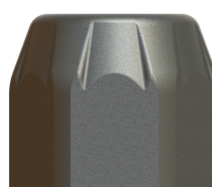


Conectores glándula/prensaestopa plásticos de alto impacto para aplicaciones Ex e

VEGA
Alto Impacto



Detalles Técnicos			
Material	Cuerpo	PA 6 (poliamida 6)	
	O-Ring	CR (Cloropreno, caucho), Silicón.	
Clasificación del Grado de Protección (IP)	IP 68 (5 bar, 30 min)		
	IP 66		
Temperatura de Operación	Material de la glándula		
	CR (Cloropreno)	Silicón	
	-40°C a +70°C	-60°C a +70°C	
Diseñado para	<ul style="list-style-type: none"> • Atmósferas de gases y polvos potencialmente explosivos • Gabinetes/equipos/dispositivos que requieran protección intrínseca (Ex - i) • Estos conectores glándula tendrán la parte superior de color azul. • El símbolo "I" será agregado junto a la nomenclatura "HIBM". 		
Adecuado para su uso en zonas ATEX tipo:	Grupo II	Gases Grupo IIC	ZONA 1/ZONA 2
	Grupo III	Polvos Grupo IIIC	ZONA 21/ZONA 22
Compatible con equipos marcados con protección:	Ex II 2GD Ex eb IIC Gb Ex tb IIIC Db		
Ejemplo de marcaje	"BMD B-RB.. CE 0722 (Ex) II 2GD Ex eb IIC Gb Ex tb IIIC Db Ta-40°C to +100°C IP66/68 CESI 13 ATEX 066X IECEx CES 13.0022X"		
Resultado de la prueba de impacto	• 7J		
Tipo de rosca	<ul style="list-style-type: none"> • Métrica (M), de acuerdo a la norma ISO, paso de rosca igual a 1.5 • NPT (N), de acuerdo a la norma ANSI ASME B1.20.1 • PG (P) de acuerdo a la norma DIN 40430 • Otras roscas disponibles sobre pedido. 		
Recomendado para cables	• No armados.		
Accesorios	<ul style="list-style-type: none"> • Contratueras. • Junta tórica (gasket) • Tapones de caucho tipo domo. • Tapones para polvos/fibras. • Glándulas dobles. 		
Comentarios	<ul style="list-style-type: none"> • Recomendamos el uso de contratueras y juntas tóricas (gasket) para mantener el grado de protección IP en superficies irregulares y ambientes hostiles. • Todos los accesorios se venden por separado 		



Tapón tipo Domo



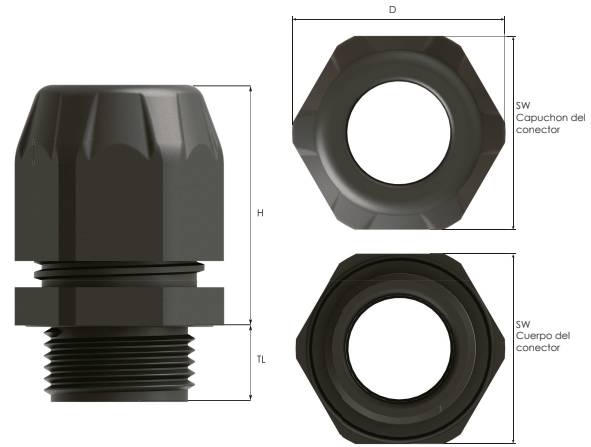
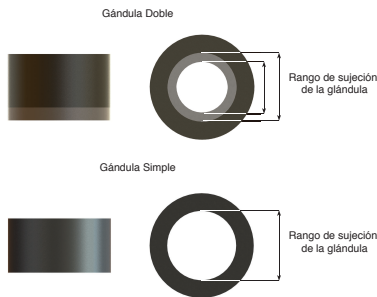
Sello
Contratuera

Opcion A



Aprobaciones	Número de certificado	Estándares
	IMQ 13 ATEX 010X	EN 60079-0:2012+A11:2013 EN 60079-7:2015 EN 60079-31:2014
	IECEx IMQ 13.0003X	IEC 60079-0:2011 Edition:6.0 IEC 60079-31:2013 Edition:2.0 IEC 60079-7:2016 Edition:6.0
		ISO 4892-2
	N° TC RU C-TR.AA87.B.00941	OCT 31610.0:2014 OCT IEC 60079-1:2013 OCT IEC 60079-31:2013
	DNV 12.0051 X	ABNT NBR IEC 60079-0:2013 ABNT NBR IEC 60079-7:2008 ABNT NBR IEC 60079-31:2011
	E-14045	IEC/EN60079-0 IEC/EN60079-7 IEC/EN60079-31 IEC/EN 62444

Para más información visita nuestra página web: www.conectoresglandula.com

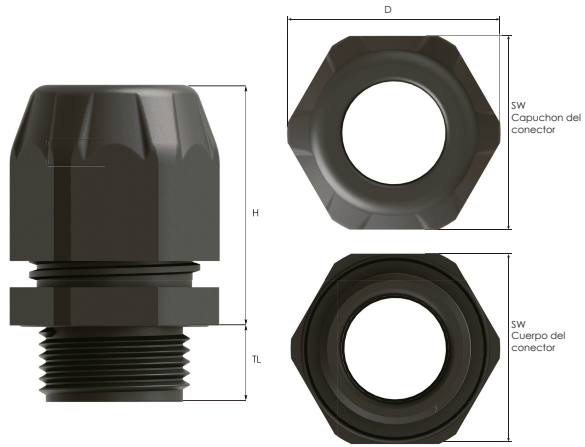
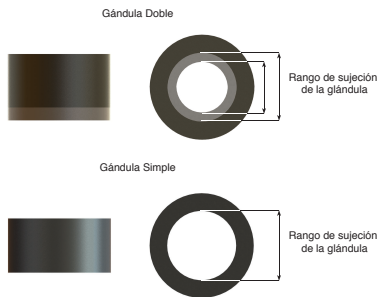


Conectores glándula/prensaestopa plásticos de alto impacto para aplicaciones Ex e

Conectores Glándula
Áreas Clasificadas

Tipo de rosca Métrica de acuerdo a la norma ISO 965 - 3

Tamaño de rosca	Rango de sujeción		Longitud de rosca TL mm	Tamaño de llave tipo Inglesa		Diámetro D mm	Altura H mm	Número de parte
	min - max mm	Tipo de glándula		SW Parte superior mm	SW Parte inferior mm			
M12x1.5	3.0 - 6.5	Double	10.0	15	15	17.0	30.3	EHIBM-0XS(DS)
	3.0 - 6.5	Double	15.0	15	15	17.0	30.3	EHIBM-XS(DS)
	4.0 - 6.5	Single	10.0	15	15	17.0	30.3	EHIBM-0XS
	4.0 - 6.5	Single	15.0	15	15	17.0	30.3	EHIBM-XS
M16x1.5	4.0 - 8.0	Double	10.0	19	19	21.3	33.6	EHIBM-SX1(DS)
	4.0 - 8.0	Double	15.0	19	19	21.3	33.6	EHIBM-SX1L(DS)
	4.0-10.0	Double	10.0	22	22	25.0	37.2	EHIBM-X1(DS)
	4.0-10.0	Double	15.0	22	22	25.0	37.2	EHIBM-X1L(DS)
	5.0 - 8.0	Single	10.0	19	19	21.3	33.6	EHIBM-SX1
	5.0 - 8.0	Single	15.0	19	19	21.3	33.6	EHIBM-SX1L
	6.0-10.0	Single	10.0	22	22	25.0	37.2	EHIBM-X1
	6.0-10.0	Single	15.0	22	22	25.0	37.2	EHIBM-X1L
M20x1.5	4.0-10.0	Double	10.0	22	24	27.5	37.2	EHIBM-SX2(DS)
	4.0-13.0	Double	10.0	25	25	27.5	38.4	EHIBM-MX2(DS)
	6.0-10.0	Single	10.0	22	24	27.5	37.2	EHIBM-SX2
	6.0-12.0	Double	10.0	24	24	27.5	37.8	EHIBM-X2(DS)
	6.0-12.0	Double	15.0	24	24	27.5	37.8	EHIBM-X2L(DS)
	7.0-12.0	Single	10.0	24	24	27.5	37.8	EHIBM-X2
	7.0-12.0	Single	15.0	24	24	27.5	37.8	EHIBM-X2L
	7.0-13.0	Single	10.0	25	25	27.5	38.4	EHIBM-MX2
	8.0-14.0	Double	10.0	27	27	31.0	37.0	EHIBM-X3(DS)
	8.0-14.0	Double	15.0	27	27	31.0	37.0	EHIBM-X4(DS)
	11.0-14.0	Single	10.0	27	27	31.0	37.0	EHIBM-X3
	11.0-14.0	Single	15.0	27	27	31.0	37.0	EHIBM-X4
M25x1.5	8.0-14.0	Double	10.0	27	27	31.0	37.8	EHIBM-SX5(DS)
	8.0-14.0	Double	15.0	27	27	31.0	37.8	EHIBM-SX6(DS)
	9.0-17.0	Double	10.0	29	29	32.5	42.2	EHIBM-XEU25(DS)
	9.0-17.0	Double	15.0	29	29	32.5	42.2	EHIBM-XEU25L(DS)
	10.0-18.0	Double	10.0	33	33	37.0	43.6	EHIBM-X5(DS)
	10.0-18.0	Double	15.0	33	33	37.0	43.6	EHIBM-X6(DS)
	11.0-14.0	Single	10.0	27	27	31.0	37.8	EHIBM-SX5
	11.0-14.0	Single	15.0	27	27	31.0	37.8	EHIBM-SX6
	12.0-17.0	Single	10.0	29	29	32.5	42.2	EHIBM-XEU25
	12.0-17.0	Single	15.0	29	29	32.5	42.2	EHIBM-XEU25L
	14.0-18.0	Single	10.0	33	33	37.0	43.6	EHIBM-X5
	14.0-18.0	Single	15.0	33	33	37.0	43.6	EHIBM-X6
M32x1.5	10.0-18.0	Double	10.0	33	36	41.0	43.6	EHIBM-SX7(DS)
	12.0-21.0	Double	10.0	36	36	41.0	47.3	EHIBM-XEU32(DS)
	12.0-21.0	Double	15.0	36	36	41.0	47.3	EHIBM-XEU32L(DS)
	14.0-18.0	Single	10.0	33	36	41.0	43.6	EHIBM-SX7
	14.0-25.0	Double	15.0	42	42	47.5	48.7	EHIBM-X7(DS)
	16.0-21.0	Single	10.0	36	36	41.0	47.3	EHIBM-XEU32
	16.0-21.0	Single	15.0	36	36	41.0	47.3	EHIBM-XEU32L
	19.0-25.0	Single	15.0	42	42	47.5	48.7	EHIBM-X7
M40x1.5	17.0-28.0	Double	10.0	46	46	52.0	52.4	EHIBM-XEU40(DS)
	17.0-28.0	Double	15.0	46	46	52.0	52.4	EHIBM-XEU40L(DS)
	20.0-28.0	Single	10.0	46	46	52.0	52.4	EHIBM-XEU40
	20.0-28.0	Single	15.0	46	46	52.0	52.4	EHIBM-XEU40L
	21.0-32.0	Double	18.0	53	53	60.0	57.9	EHIBM-X8(DS)
	23.0-32.0	Single	18.0	53	53	60.0	57.9	EHIBM-X8
M50x1.5	22.0-38.0	Double	18.0	60	60	67.5	60.1	EHIBM-X9(DS)
	31.0-38.0	Single	18.0	60	60	67.5	60.1	EHIBM-X9
M63x1.5	28.0-44.0	Double	18.0	65	65	72.0	60.4	EHIBM-X10(DS)
	35.0-44.0	Single	18.0	65	65	72.0	60.4	EHIBM-X10



Conectores glándula/prensaestopa plásticos de alto impacto para aplicaciones Ex e

Conectores Glándula
Áreas Clasificadas

Tipo de rosca **Métrica** de acuerdo a la norma **ISO 965 - 3**

Tamaño de rosca	Rango de sujeción		Longitud de rosca		Tamaño de llave tipo Inglesa		Diámetro	Altura	Número de parte
	min - max mm	Tipo de glándula	TL mm	SW Parte superior mm	SW Parte inferior mm	D mm			
NPT 3/8"	4.0-10.0	Double	15.0	22	22	25.0	37.2	EHIBN-X1(DS) EHIBN-X1	
	6.0-10.0	Single	15.0	22	22	25.0	37.2		
NPT 1/2"	4.0-10.0	Double	15.0	22	24	27.5	37.2	EHIBN-SX2(DS) EHIBN-SX2 EHIBN-X2(DS) EHIBN-X2 EHIBN-LX2(DS) EHIBN-LX2	
	4.0-10.0	Single	15.0	22	24	27.5	37.2		
	6.0-12.0	Double	15.0	24	24	27.5	37.8		
	7.0-12.0	Single	15.0	24	24	27.5	37.8		
	8.0-14.0	Double	15.0	27	27	31.0	37.0		
	11.0-14.0	Single	15.0	27	27	31.0	37.0		
NPT 3/4"	10.0-18.0	Double	15.0	33	33	37.0	43.6	EHIBN-X3(DS) EHIBN-X3	
	14.0-18.0	Single	15.0	33	33	37.0	43.6		
NPT 1"	14.0-25.0	Double	18.0	42	42	47.5	48.7	EHIBN-X4(DS) EHIBN-X4	
	19.0-25.0	Single	18.0	42	42	47.5	48.7		